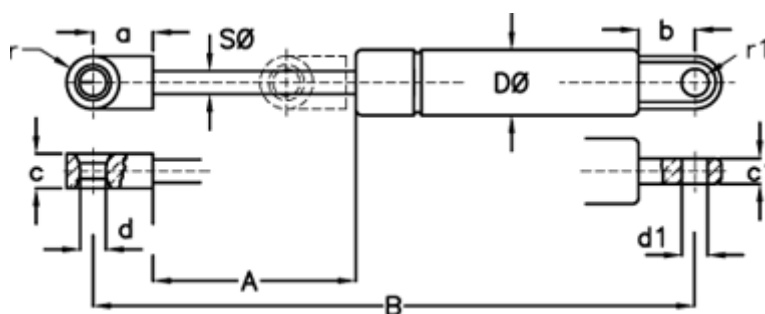


Varenummer: 042071LB  
 Beskrivelse: Stabilus Lift-O-Mat Gasfjeder 2071LB 1700N  
 14 400 1700 Øje/Øje.

## Mål



A	= 400	d Ø	= 10,1 +0,1
a	= 24	D Ø	= 28
B	= 902 +/-2	Materiale	= Metal
b	= 15	Note	= -
Befæstigelse	= Øje/Øje	Note	= -
c	= 18	r	= 9
c1	= 8	r1	= 8
d1 Ø	= 10,1 +0,1 -0,2	S Ø	= 14